



Av. Pte. Perón 5983 - B1650JF  
San Martín - Bs. As. - Argentina

Tel.: (54-11) 4750-7830  
Fax: (54-11) 4716-1308  
bzbelectromec@ecotechnic.com.ar  
www.ecotechnic.com.ar  
www.bzb.com.ar

## La bomba de resistencia estándar

### Bomba SolidC

#### Aplicaciones

La bomba SolidC está diseñada para aplicaciones de resistencia estándar como por ejemplo, soluciones de limpieza "in situ" (CIP), servicios, agua (tratamiento, calentamiento, refrigeración), lavadoras, transporte sencillo dentro de la gama de trabajos. SolidC es adecuada para la industria alimentaria, láctea, de bebidas, cuidados personales, sustancias químicas ligeras y aguas.

#### Diseño estándar

La bomba SolidC se compone de motor de serie, eje corto, adaptador de acoplamiento de compresión mecánica, placa trasera, rodetes, carcasa de la bomba y cierre mecánico.

La bomba SolidC está diseñada para la limpieza "in situ" (CIP), con énfasis para grandes recovecos internos y asientos que se pueden limpiar.

SolidC tiene una cubierta de acero inoxidable para proteger el motor y toda la unidad se apoya sobre cuatro patas regulables.

#### Cierres mecánicos

La bomba SolidC cuenta con un cierre mecánico sencillo o uno refrigerado. Ambos tienen cierre estático de acero AISI 329 resistente al ácido con superficie de sellado de carburo de silicio y cierres rotativos de carbono. El cierre secundario del cierre refrigerado es un retén labiado de larga duración.

#### Materiales

Piezas de acero en contacto: . . . . . Acero 1.4404 (316L) resistente al ácido.

Otras piezas de acero: . . . . . Acero inoxidable 1. 4301 (304).

Acabado: . . . . . Chorreado Pulido 3A (Ra 0.8).

Juntas en contacto con el producto: . . . EPDM (según FDA).

#### Datos técnicos

Presión de entrada máx.: . . . . . 400 kPa (4 bares).

Rango de temperatura: . . . . . -10°C a + 120°C (EPDM).

#### Cierre mecánico refrigerado (FSS):

Entrada de presión de agua: máx. 1 bar.

Consumo de agua: 0,25 - 0,5 l/min.

#### Conexiones para FSS:

Cubierta externa R 1/8" (BSP).



Bomba SolidC.

#### Motor

Motor con bridas y patas según la normativa métrica IEC (EFF II), 2 polos = 3000/3600 rpm. a 50/60 Hz, IP 55 (con orificio de drenaje con tapón de laberinto), aislamiento clase F.

#### Tensión y frecuencia

3 ~, 50 Hz, 220-240V  $\Delta$ /380-420VY . .  $\leq$  4 kW

3 ~, 60 Hz, 250-280V  $\Delta$ /440-480VY . .  $\leq$  4.6 kW

3 ~, 50 Hz, 380-420V  $\Delta$ /660-690VY . .  $\geq$  5.5 kW

3 ~, 60 Hz, 440-480V  $\Delta$  . . . . .  $\geq$  6.4 kW

**Medidas del motor**

**50 Hz:** 1.1, 1.5, 2.2, 3, 4, 5.5, 7.5, 11, 15, 18.5, 22 kW

**60 Hz:** 1.3, 1.75, 2.5, 3.5, 4.6, 6.4, 8.6, 12.5, 17, 21, 25 kW.

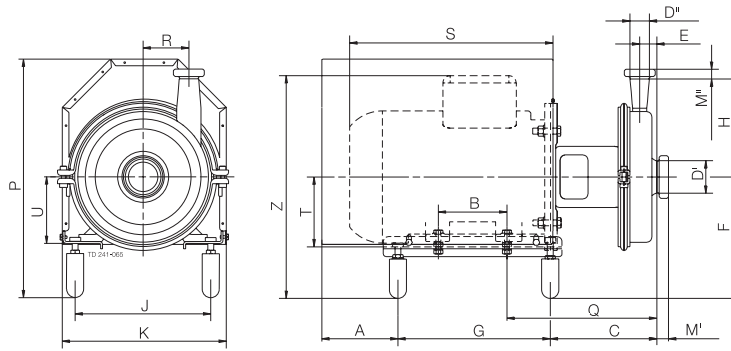
**NOTA!**

Cuando se utiliza con un convertidor de frecuencia, la bomba de 22 kW sólo tiene el efecto de la de 20 kW.

**Garantía**

Garantía ampliada de 3 años para la gama de bombas centrífugas SolidC. La garantía cubre todas las piezas no sometidas a desgaste con la condición de que se utilicen piezas de repuesto auténticas de Alfa Laval.

## Dimensiones (mm)



### SolidC-1

X	390	390	390
Peso (kg)	99/102	146/153	171

Tamaño	Weg-motor			
	1.5kW	2.2kW	3kW	4kW
A	84	84	101	87
B	125	125	140	140
C	173	173	161	165
E	28	28	28	28
F min	195	195	205	217
F max	210	210	220	232
G	242	242	290	300
H	180	180	180	180
J	177	177	228	227
K	235	235	285	285
P min	392	392	405	447
P max	407	407	420	462
Q	231	231	236	245
R	67	67	67	67
S	254	279	316	333
T	90	90	100	112
U	93	93	103	115
Z min	345	345	365	397
Z max	360	360	380	412
X	305	305	305	305
Peso (kg)	38	40	52	63

### SolidC-3

Tamaño	Weg-motor		
	5.5/7.5kW	11/15kW	18.5kW
A	157	173	109
B	178	210	254
C	226	221	205
E	31	31	31
F min	237	265	265
F max	252	280	280
G	305	419	503
H	210	210	210
J	277	327	327
K	335	385	385
P min	478	536	536
P max	493	551	551
Q	308	328	328
R	121	121	121
S	410	488	532
T	132	160	160
U	135	163	163
Z min	444	515	515
Z max	459	530	530

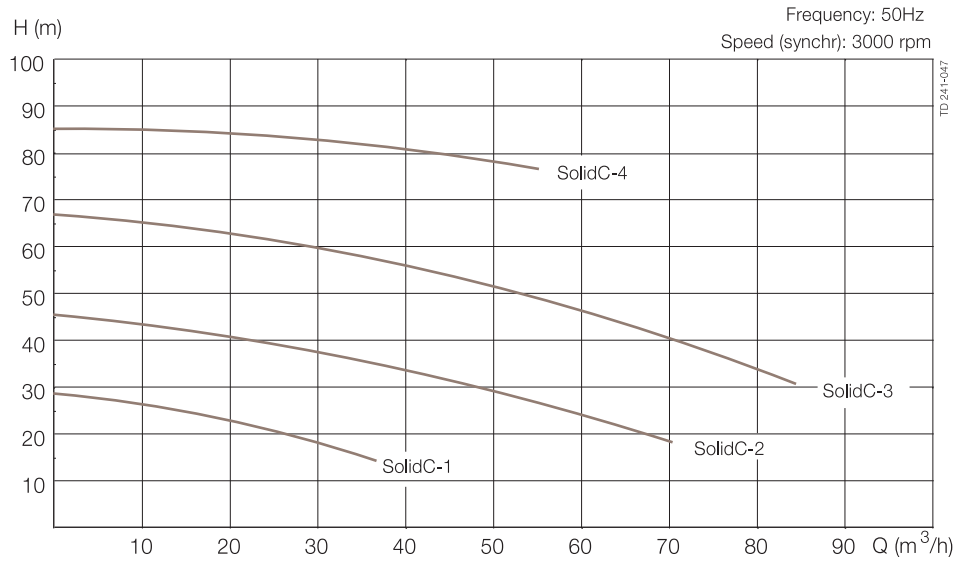
## SolidC-2

Tamaño	Weg-motor			
	3kW	4kW	5.5/7.5kW	11kW
A	101	87	157	173
B	140	140	178	254
C	168	172	229	227
E	35	35	35	35
F min	205	217	237	265
F max	220	232	252	280
G	290	300	305	419
H	200	200	200	200
J	228	227	277	327
K	285	285	335	385
P min	405	447	478	536
P max	420	462	493	551
Q	243	252	311	331
R	94	94	94	94
S	316	333	410	488
T	100	112	132	160
U	103	115	135	163
Z min	365	397	444	515
Z max	380	412	459	530
X	349	349	349	349
Peso (kg)	55	65	94/96	140

## SolidC-4

Tamaño	Weg-motor		
	5.5/7.5kW	11/15kW	18.5/22kW
A	157	173	109
B	178	210	254
C	225	219	204
E	27	27	27
F min	237	265	265
F max	252	280	280
G	305	419	503
H	230	230	230
J	277	327	327
K	335	385	385
P min	478	536	536
P max	493	551	551
Q	308	328	328
R	121	121	121
S	410	488	532
T	132	160	160
U	135	163	163
Z min	444	515	515
Z max	459	530	530
X	410	410	410
Peso (kg)	101/103	147/154	170

## Flow chart



## Conexiones (mm) Versión de saneamiento

### SolidC-1

D' 51 D'38	ISO Abrazadera	IDF Macho	DIN Macho	SMS Macho	BS Macho	DS Macho
M <sup>I</sup>	21	21	23	20	27	20
M <sup>II</sup>	21	21	22	20	27	20

### SolidC-2

D' 63.5 D'38	ISO Abrazadera	IDF Macho	DIN Macho	SMS Macho	BS Macho	DS Macho
M <sup>I</sup>	21	21	61	24	27	24
M <sup>II</sup>	21	21	22	20	27	20

### SolidC-3

D' 76.1 D'38	ISO Abrazadera	IDF Macho	DIN Macho	SMS Macho	BS Macho	DS Macho
M <sup>I</sup>	21	21	61	24	27	24
M <sup>II</sup>	21	21	22	20	27	20

### SolidC-4

D' 76.1 D'51	ISO Abrazadera	IDF Macho	DIN Macho	SMS Macho	BS Macho	DS Macho
M <sup>I</sup>	21	21	61	24	27	24
M <sup>II</sup>	21	21	23	20	27	20